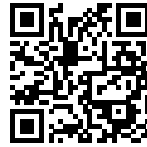


Dunstabzugshaube Cilindro wall



Dunstabzugshauben

Code: 2531 001



EINZELHEITEN

Material Edelstahl AISI 304

Textur Bürstung in Linie

Kaminhöhe 920 mm

Energieklasse A+

Fettfilter 1 Edelstahl-Fettfilter

Betrieb Absaugung (Filtermodus mit optionalen Filtern)

Entlüftungsöffnung \varnothing 120/150 mm

Beleuchtung LED-Beleuchtung: 4 x 1,2W (5.500 Kelvin)

Motor/Motoren Brushless

Luftdurchsatz 700mc/h

Motorleistung 160W

Art der Abzugshaube Wand-Abzugshaube

Art der Bedienelemente Elektronische Bedienelemente Minimal

Sauggeschwindigkeit 4 Betriebsstufen

Anmerkungen: Die Dampfabzugskanäle müssen einen Innendurchmesser von mindestens 120 mm haben

MERKMALE

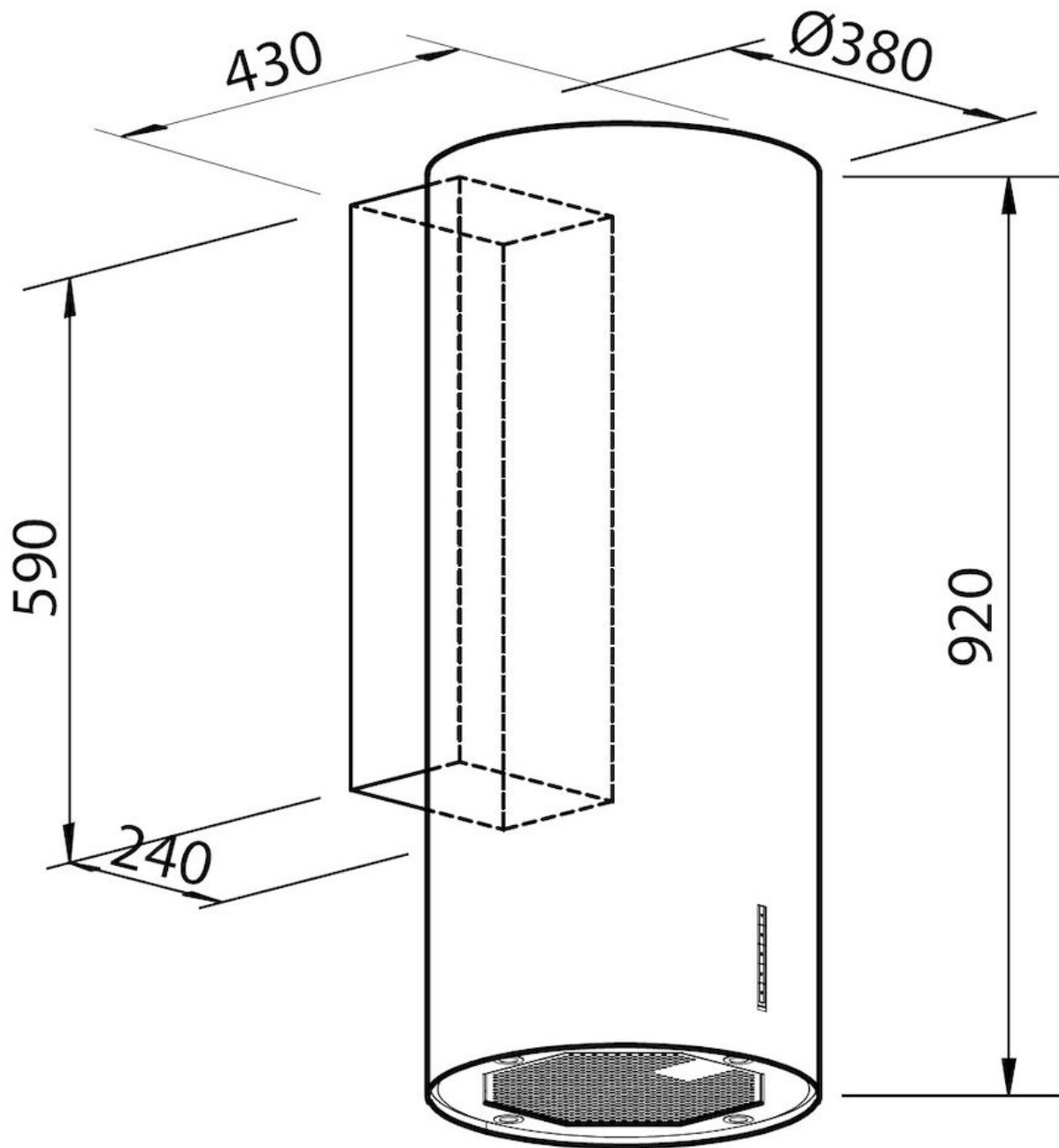
STAHLFILTER Bei Konfigurationen, bei denen der Filter freiliegt, ist das Aluminium-Filterelement mit Edelstahl überzogen. Ein Merkmal, das die Ästhetik verbessert und die Haltbarkeit erhöht.

BRUSHLESS-MOTOR Sie gehören zur neuesten Generation und ermöglichen hohe Luftdurchsätze bei geringem Energieverbrauch. Dies sind die leisesten Motoren, mit einer fast unendlichen Lebensdauer.

LED-BELEUCHTUNG Besonderes Augenmerk wird auf die Energieeinsparung durch LED-Beleuchtungssysteme gelegt, die einen 10-mal geringeren Energieverbrauch und eine 10-mal längere Lebensdauer aufweisen, um einen angemessenen Komfort und Sicherheit im Kochbereich zu schaffen.

ZEITGESTEUERTE ABSCHALTUNG Eine verzögerte Abschaltung der Dunstabzugshaube kann eingestellt werden, wodurch die Belüftung des Raumes nach Nutzungsende verlängert wird.

TECHNISCHE DATEN



GALERIE



OPTIONALES ZUBEHÖR



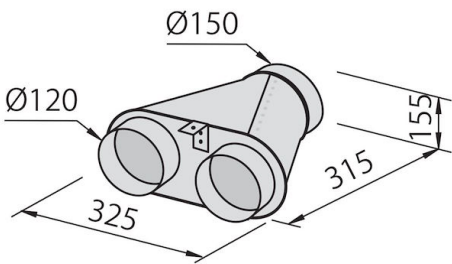
**Kanalisierung flex schalldämpfend
Ø 120**
9700 602



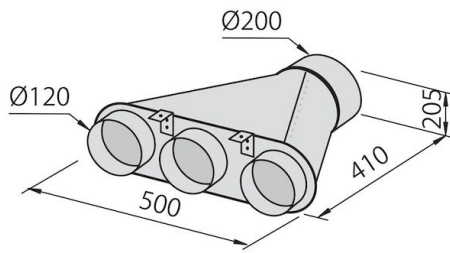
**Kanalisierung flex schalldämpfend
Ø 150**
9700 603



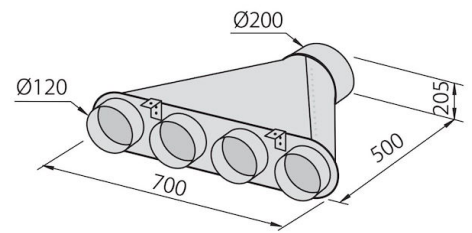
Kohlefilter
9700 380



Verteiler für 2 Rohre
2523 000



Verteiler für 3 Rohre
2524 000



Verteiler für 4 Rohre
2525 000